

# L-BV 2 N

## Datenblatt 2BV2 071

### Wasserring-Kompressoren

#### Allgemeine Informationen

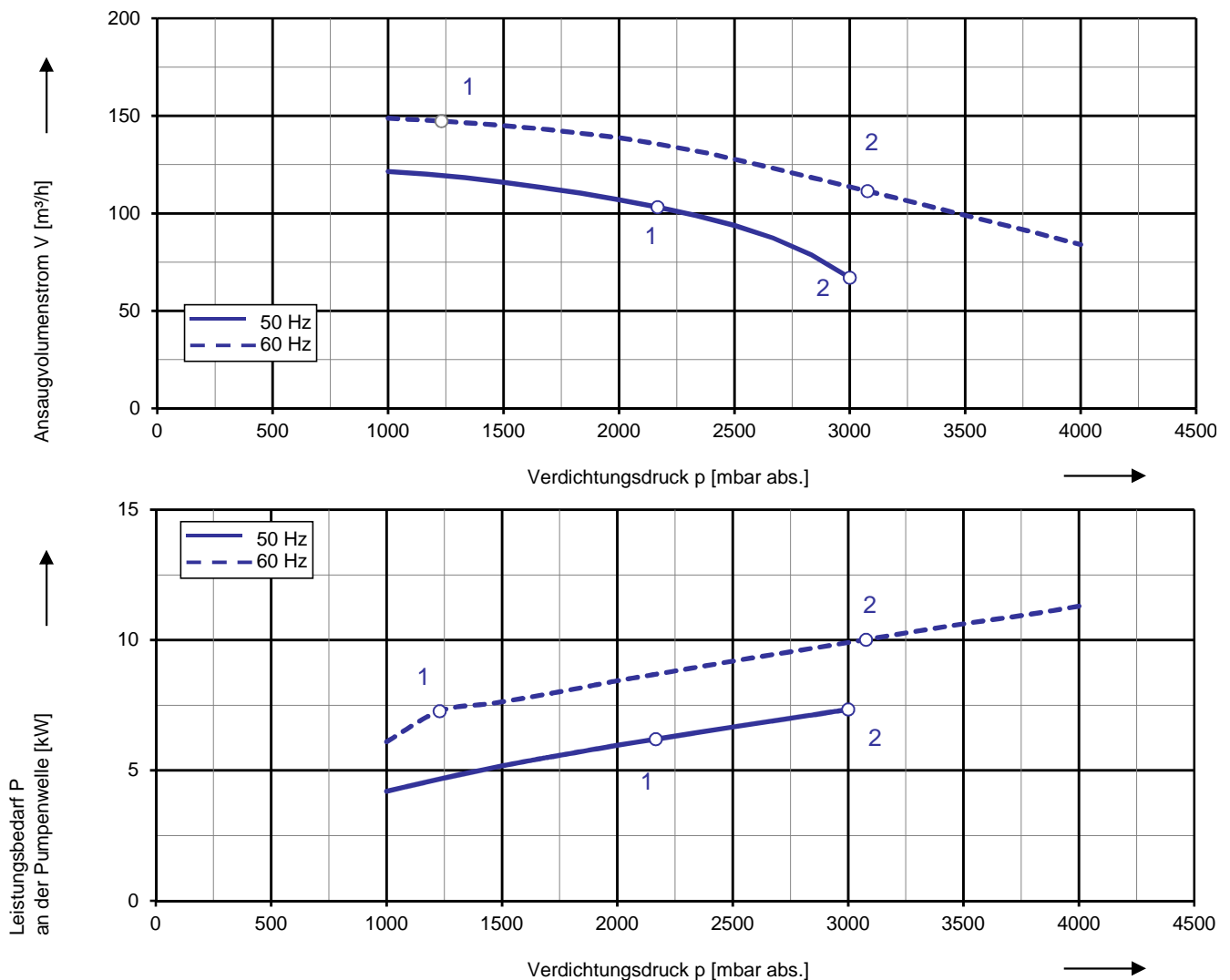
Elmo Rietschle Kompressoren der Familie L-BV2 sind zum Verdichten von Gasen und Dämpfen geeignet.

Der Kompressor der Baureihe 2BV2 sind in ihrer Blockbauweise besonders platzsparend. Sie sind in Grauguß (Standardfarbton RAL 9006) und in Edelstahl (alle äußeren Edelstahlteile gebeizt und passiviert) erhältlich. Der Motor ist serienmäßig im Farbton RAL 9006 lackiert.



#### Kennlinien

#### Betrieb als Kompressor



Die Kennlinien gelten bei Ansaugen von Luft mit 50 % relativer Feuchte und ein Ansaugtemperatur von 20 °C. Bei einem Atmosphärendruck von 1013 mbar abs. und einer Betriebsflüssigkeitstemperatur von 15 °C (Wasser als Betriebsflüssigkeit) werden die Kennliniendaten eingehalten. Die Toleranz beträgt  $\pm 10\%$ .

Die Antriebsmotoren sind standardmäßig in Spannungsbereichen für 50 und 60 Hz und in Schutzart IP 55 ausgeführt sowie nach UL und CSA approbiert. Zur Auswahl stehen auch ATEX-Kompressoren nach 2006/42 EG der Kategorie 2G.

# Auswahl- und Bestelldaten

Typ 2BV2 071

Fre- quenz	Bemessungs-			Service- Faktor	Wirkungsgrad <sup>3)</sup>	Betriebs- flüssig- keits- menge <sup>1)</sup>	Schall- druck- pegel <sup>2)</sup>	Gewicht ca.	Bestell-Nr.
	Spannung	Strom	Leistung						
Hz	V	A	kW	SF	-	m³/h	dB(A)	kg	
<b>3~ 50/60 Hz, IP55, Isolierstoffklasse F, UL 1450 und CAN/CSA 22.2 No 68-09 (certificate number E225239)</b>									
50	190-210 Δ	23,5 Δ	6,3	1,00	IE3	0,70	72	61 *	2BV2071-8 □ K04-1B
60	190-210 YY / 380-420 Y 200 YY	27,6 YY / 13,8 Y 27,6 YY	7,3 7,3	1,00 1,00	IE3 NP	0,70 0,70	76 76	64 **	
50	190-210 Δ	30,8 Δ	8,6	1,00	IE3	0,70	72	74 *	2BV2071-8 □ K05-1B
60	190-210 YY / 380-420 Y 200 YY	35,2 YY / 17,6 Y 35,2 YY	9,9 9,9	1,00 1,00	IE3 NP	0,70 0,70	76 76	77 **	
<b>3~ 50/60 Hz, IP55, Isolierstoffklasse F, UL 1450 und CAN/CSA 22.2 No 68-09 (certificate number E225239)</b>									
50	220-240 Δ / 380-420 Y	20,4 Δ / 11,8 Y	6,3	1,00	IE3	0,70	72	61 *	2BV2071-8 □ K04-6B
60	220-240 YY / 440-480 Y 230 YY / 460 Y	24,0 YY / 12,0 Y 24,0 YY / 12,0 Y	7,3 7,3	1,00 1,00	IE3 NP	0,70 0,70	76 76	64 **	
50	220-240 Δ / 380-420 Y	26,8 Δ / 15,5 Y	8,6	1,00	IE3	0,70	72	74 *	2BV2071-8 □ K05-6B
60	220-240 YY / 440-480 Y 230 YY / 460 Y	30,6 YY / 15,3 Y 30,6 YY / 15,3 Y	9,9 9,9	1,00 1,00	IE3 NP	0,70 0,70	76 76	77 **	
<b>3~ 50/60 Hz, IP55, Isolierstoffklasse F, UL 1450 und CAN/CSA 22.2 No 68-09 (certificate number E225239)</b>									
50	500 Y	9,5 Y	6,3	1,00	IE3	0,70	72	61 *	2BV2071-8 □ Q04-3B
60	575 Y	9,6 Y	7,3	1,00	NP	0,70	76	64 **	
50	500 Y	12,4 Y	8,6	1,00	IE3	0,70	76	73 *	2BV2071-8 □ Q05-3B
60	575 Y	12,2 Y	9,9	1,00	NP	0,70	72	76 **	
<b>3~ 50/60 Hz, IP55, Isolierstoffklasse F, UL 1450 und CAN/CSA 22.2 No 68-09 (certificate number E225239)</b>									
50	380-420 Δ / 660-725 Y	11,8 Δ / 6,8 Y	6,3	1,00	IE3	0,70	72	61 *	2BV2071-8 □ Q04-7B
60	440-480 Δ 460 Δ	12,0 Δ 12,0 Δ	7,3 7,3	1,00 1,00	IE3 NP	0,70 0,70	76 76	64 **	
50	380-420 Δ / 660-725 Y	15,5 Δ / 8,9 Y	8,6	1,00	IE3	0,70	72	73 *	2BV2071-8 □ Q05-7B
60	440-480 Δ 460 Δ	15,3 Δ 15,3 Δ	9,9 9,9	1,00 1,00	IE3 NP	0,70 0,70	76 76	76 **	

## Werkstoffe

Gehäuse	Steuerscheibe	Laufrad	Laterne	
Grauguss (innen Keramik beschichtet)	Keramik	Bronze	-	N *
Edelstahl	Keramik	Edelstahl	-	P **
Edelstahl	Edelstahl	Edelstahl	-	H **

- Die Betriebsflüssigkeitsmengen gelten im Frischwasserbetrieb ohne Flüssigkeitsabscheider.
- Messflächenschalldruckpegel nach EN ISO 3744, gemessen an einem gleichwertigen Aggregat in 1 m Abstand bei mittlerer Drosselung, angeschlossenen Leitungen, ohne Vakuum- / Druckbegrenzungsventil, Toleranz ±3 dB (A).
- Wirkungsgrad wird bei Motorbemessungsleistung eingehalten.

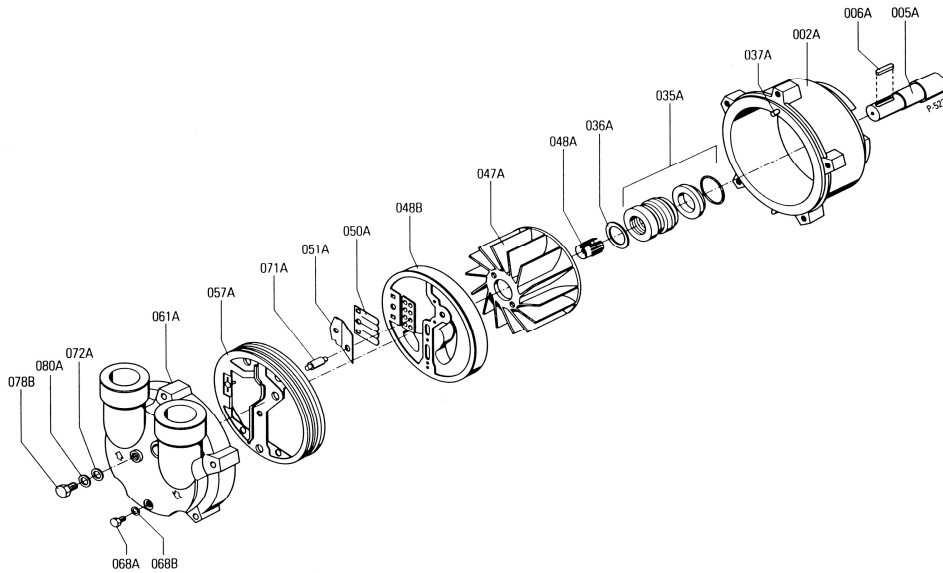
## Andere Spannungen

Spannungsbereich		Wirkungs- grad	cUL <sup>us</sup>	2BV2.... □ .. □	
50 Hz	60Hz			60 Hz	
<b>3~</b>					
200 VΔ	200 V YY / 230 VΔ / 400 VY	NEMA Premium IE3	•	K	1
190-210 VΔ	190-210 VYY / 220-240 VΔ / 380-420VY				
200 V YY / 230 VΔ / 400 VY	230 V YY / 460 VY	NEMA Premium IE3	•	K	6
190-210 VYY / 220-240 VΔ / 380-420VY	220-240 VYY / 440-480VY				
475-525 V Y	550-600 V Y	NEMA Premium	•	Q	3
475-525 VΔ	550-600 VΔ				
400 VΔ / 690 V Y	460 VΔ				

Alle L-BV erfüllen die Richtlinien 2006/42/EG (Maschinen) und 2014/35/EU (Niederspannung) sowie die Norm EN 60034-1 "Drehende elektrische Maschinen". Die Motoren sind nach EN 60 034 (IEC 60034) und Wärmeklasse F ausgeführt. Die Spannungstoleranz für 3~ Motoren beträgt +/- 10 %. Die Frequenztoleranz beträgt max. +/- 2 %. Servicefaktor (SF) und Motorwirkungsgradangaben entsprechen NEMA MG1-12.

Die Grauguß-Maschinen sind komplett im Standardfarbton RAL 9006 lackiert.  
Bei der Edelstahlvariante sind alle Gußteile gebeizt und passiviert, der Motor ist serienmäßig im Farbton RAL 9006 lackiert.

# Materials



Part No.		Materials		
		2BV2 ...-N...	2BV2 ...-P...	2BV2 ...-H...
		Cast iron / ceramic / bronze	CrNi steel / ceramic / CrNi steel	CrNi steel / CrNi steel / CrNi steel
002	Casing	Cast iron (ASTM A 48-92 / CI 30B)	Cast chrome-nickel steel (ASTM A 743 / A 743M-95 / CF-8M)	Cast chrome-nickel steel (ASTM A 743 / A 743M-95 / CF-8M)
005	Pump shaft	Chrome steel (ASTM A 276-96 / 420)	Chrome-Nickel steel (ASTM A 276-96 / 316Ti)	Chrome-Nickel steel (ASTM A 276-96 / 316Ti)
006	Feather key	DIN 6885, chrome-nickel steel (ASTM A 276-96 / 316Ti)	DIN 6885, chrome-nickel steel (ASTM A 276-96 / 316Ti)	DIN 6885, chrome-nickel steel (ASTM A 276-96 / 316Ti)
035	Mechanical seal	Carbon / Silicon carbid / fluorine-caotchouc / chrome-nickel steel (EN 12756 - BQ1VGG)	Carbon / ceramic / Teflon (PTFE) / chrome-nickel-molybdenum steel	Carbon / ceramic / Teflon (PTFE) / chrome-nickel-molybdenum steel
036	Washer	Chrome-nickel steel (ASTM A 276-96 / 316)	Chrome-nickel steel (ASTM A 276-96 / 316)	Chrome-nickel steel (ASTM A 276-96 / 316)
037	Set screw	DIN EN 28750, steel	DIN EN 28750, steel	not applicable
047	Impeller	Cast aluminium bronze (ASTM B 148-74, No.955)	Cast chrome-nickel steel (ASTM A 743 / A 743M-95 / CF-8M) (G-X6CrNiMo 18-10 / 1.4581)	Cast chrome-nickel steel (ASTM A 743 / A 743M-95 / CF-8M) (G-X6CrNiMo 18-10 / 1.4581)
048	Tolerance ring for impeller	Chrome-nickel steel (ASTM A 276-96 / 304)	Chrome-nickel steel (ASTM A 276-96 / 304)	Chrome-nickel steel (ASTM A 276-96 / 304)
049	Port plate	Ceramic (special steatite)	Ceramic (special steatite)	Cast chrome-nickel steel (ASTM A 743 / A 743M-95 / CF-8M)
050	Valve plate	Teflon (PTFE)	Teflon (PTFE)	Teflon (PTFE)
051	Intercepting plate	Chrome-nickel steel (ASTM A 276-96 / 316) (X10CrNiMoTi 18-10 / 1.4401)	Chrome-nickel steel (ASTM A 276-96 / 316) (X10CrNiMoTi 18-10 / 1.4401)	Chrome-nickel steel (ASTM A 276-96 / 316) (X10CrNiMoTi 18-10 / 1.4401)
057	Gasket for cover	Nitrile-butadiene-caotchouc (NBR) ASTM D 1418-72a	Fluorine-caotchouc (FP) ASTM D 1418-72a, FKM)	Teflon (PTFE) flat gasket and O-ring, silicone-caotchouc, Teflon (PTFE) sheathed
061	Cover	Cast iron (ASTM A 48-92 / CI 30B)	Cast chrome-nickel steel (ASTM A 743 / A 743M-95 / CF-8M)	Cast chrome-nickel steel (ASTM A 743 / A 743M-95 / CF-8M)
063	Screw	Steel (DIN ISO 8992)	Steel (DIN ISO 8992)	Steel (DIN ISO 8992)
068	Plug screw	Steel	Chrome-nickel steel	Chrome-nickel steel
069	Sealing ring	Aramid fiber, NBR, PTFE	FPM (Fluorkautschuk)FEP coated	FPM (Fluorkautschuk)FEP coated
070	O-Ring	FPM (flour rubber)	FPM (flour rubber)	FEP (Perfluorethylenpropylen) & Silicon
071	Pipe of cavitation protection	Teflon (PTFE)	Teflon (PTFE)	Teflon (PTFE)
072	Washer for cavitation portection	Chrome-nickel steel (ASTM A 240-75-304)	Chrome-nickel steel (ASTM A 240-75-304)	Chrome-nickel steel (ASTM A 240-75-304)
079	Plug screw	Steel	Chrome-nickel-molybdenum steel (X10CrNiMoTi 18-10 / 1.4571) EN 10088 - 3	Chrome-nickel-molybdenum steel (X10CrNiMoTi 18-10 / 1.4571) EN 10088 - 3
080	Sealing ring	Aramid fiber, NBR, PTFE	FPM (Fluorkautschuk)FEP coated	FPM (Fluorkautschuk)FEP coated

Changes in particular of the quoted performance curve, data and weights may occur without prior notice. The data given do not constitute an obligation from our side to deliver as shown.

Elmo Rietschle is a brand of Gardner Denver

**Gardner  
Denver**

Your Ultimate Source for Vacuum and Pressure

**Gardner Denver Deutschland GmbH**  
Industriestraße 26  
97616 Bad Neustadt - Germany  
Tel.: +49 9771 6888-0  
Fax: +49 9771 6888-4000  
www.gd-elmorietschle.com • er.de@gardnerdenver.com

**Gardner Denver, Inc.**  
1800 Gardner Expressway  
Quincy, IL 62305  
Tel.: +49 7622 392-0  
Fax: 217-221-8780