



Vacuum pumps

Bombas de vacío

Pompes à vide

Bombas de vácuo

V-VTE

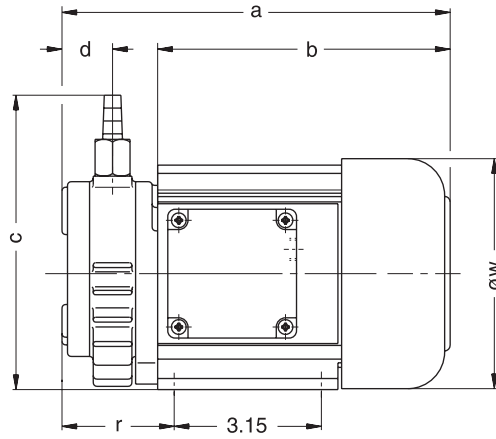
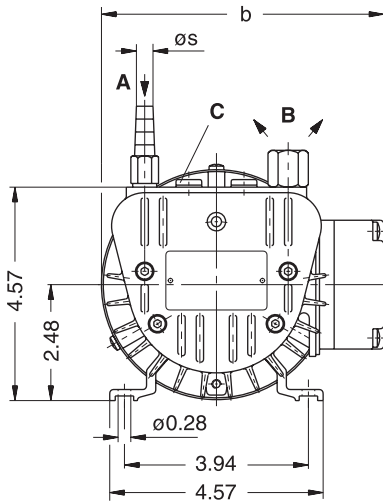
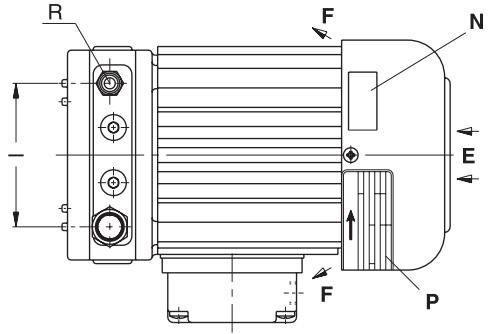
PICCOLINO

V-VTE 3

V-VTE 6

V-VTE 8

V-VTE 10



[inches]

A	Vacuum connection	Conexión vacío	Raccord du vide	Conexão do vácuo
B	Exhaust	Escape	Refolement	Exaustão
C	Connection possibility for vacuum regulating valve	Posibilidad conexión de válvula reguladora de vacío	Possibilité de raccordement pour valve réglage vide	Possibilidade de conexão para a válvula de regulagem a vácuo
E	Cooling air entry	Entrada aire refrigerante	Entrée air refroidissement	Entrada do ar refrigerante
F	Cooling air exit	Salida aire refrigerante	Sortie air refroidissement	Saída do ar refrigerante
N	Data plate	Placa fecha	Etiquette caractéristique	Placa da data
O	Rotation arrow	Dirección de rotación	Flèche sens rotation	Direção da rotação
P	Motor name plate	Placa mod. motor	Etiquette caractérist. moteur	Placa do nome do motor

V-VTE		3	6	8	10
[inches]	a	8.23	8.82	9.80	10.39
	b	5.98	6.12	6.14	6.14
	c	5.94	6.14	6.14	5.83
	d	0.94	1.10	1.06	1.06
	l	3.07	3.23	3.23	3.23
	r	2.36	2.95	3.15	3.74
	ø _s	0.31-0.39	0.39-0.47	0.39-0.47	0.43-0.51
	ø _w	4.92	4.92	4.92	4.92
R	1/8" BSP	3/8" BSP	3/8" BSP	3/8" BSP	

DA 187

2.1.2006

Gardner Denver Hanover Inc.

7222 Parkway Drive
HANOVER, MD 21076
USA

Phone +1 410 / 712 4100

Fax +1 410 / 712 4148

e-mail: sales.hanover@gardnerdenver.com

www.gd-elmoietschle.com

