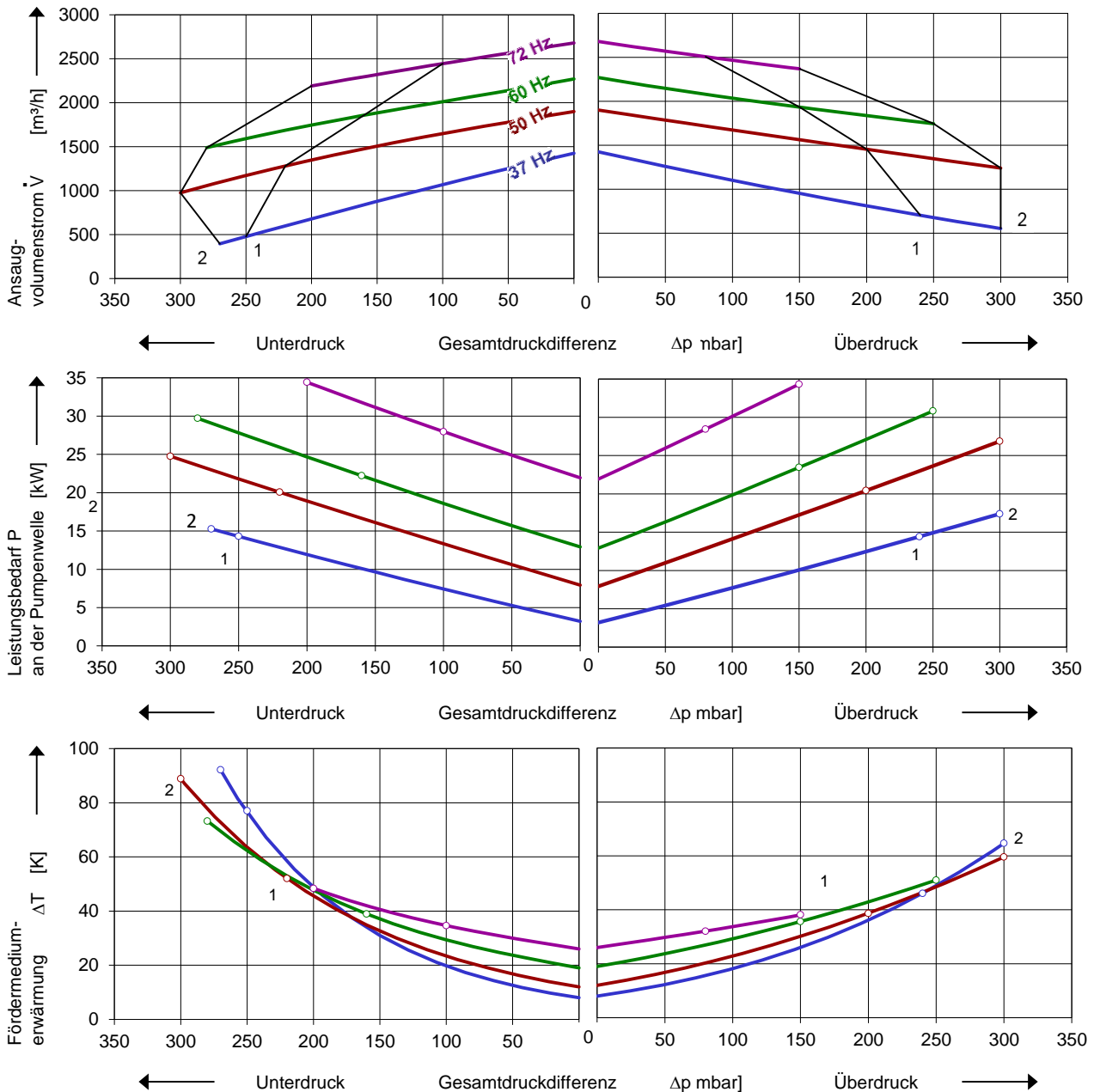


G-BH1 e

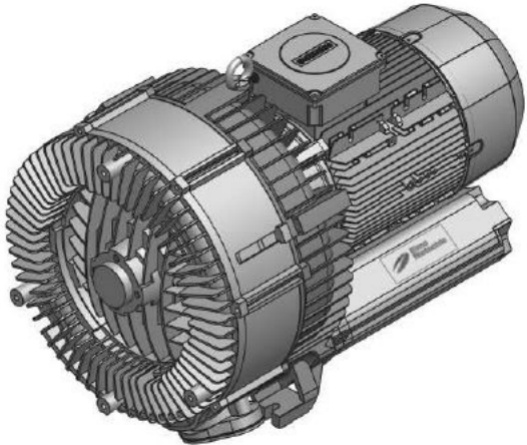
Datenblatt 2BH1 940

Seitenkanalverdichter mit Frequenzumrichter


Kennlinien
Betrieb als Vakuumpumpe
Betrieb als Kompressor


Die Kennlinien gelten für Fördermedium Luft von 15 °C und Atmosphärendruck von 1013 mbar mit einer Toleranz von $\pm 10\%$. Die maximal im Dauerbetrieb zulässigen Gesamtdruckdifferenzen gelten bis zu einer Ansaug- und Umgebungstemperatur von 25 °C. Bei anderen Bedingungen bitten wir um Rücksprache.

Die Kennlinien gelten für Betrieb mit Frequenzumrichter und bei Pulsfrequenz von 8 kHz. Die Frequenzumrichter müssen an eine Netzspannung von mindestens 380 V angeschlossen werden.



Auswahl- und Bestelldaten

Typ 2BH1 940

Nr.	Fre- quenz	Motor-Bemessungs-			Max. Differenzdruck ¹⁾		Schalldruck- pegel ²⁾	Gewicht ca.	Bestell-Nr.	FU Typ	
		Spannung	Strom	Leistung	Vakuum	Verdichter					
					Hz	V					A
IE3 3- 50/60 Hz, IP55, Isolierstoffklasse F, UL 1450 und CAN/CSA 22.2 No 68-09 (certificate number E225239)											
1	37	-	-	-	-250	240	73	80/81	314	316	2BH1940-1BK36 ³⁾
	50	-	-	-	-220	200	73				
	60	-	-	-	-160	150	77				
	72	330 Δ	65,3 Δ	29,4	-100	80	82				
2	37	-	-	-	-270	300	73	80/81	335	337	2BH1940-1BK46 ³⁾
	50	-	-	-	-300	300	73				
	60	-	-	-	-280	250	77				
	72	330 Δ	79,0 Δ	35,0	-200	150	82				

Mit Fremdlüfter (Bestell-Option G17) ⁴⁾

2BH1940-1BK4

- Für die Differenzdruckbegrenzung / -regelung empfehlen wir Differenzdrucksschalter / -sensoren. Begrenzungsventile sind nur bei der eingestellten Drehzahl wirksam.
- Messflächenschalldruckpegel nach EN ISO 3744, gemessen an einem gleichwertigen Aggregat in 1 m Abstand bei mittlerer Drosselung, angeschlossenen Leitungen, ohne Vakuum- / Druckbegrenzungsventil, Toleranz ±3 dB (A).
- Wir empfehlen zum Schutz des Motors die Verwendung eines PTC-Sensors. 2BH1940-□□□□-Z Z=A11
- Druckdifferenzen nur zur Information.
- Schalldruckpegel mit G17 abhängig von Netzfrequenz (50Hz / 60Hz)

Alle G-BH erfüllen die Richtlinien 2006/42/EG (Maschinen) und 2014/35/EU (Niederspannung) sowie die Norm EN 60034 "Drehende elektrische Maschinen".

Die Motoren sind nach EN 60 034 (IEC 60034) und Wärmeklasse F ausgeführt.

Frequenzumrichter (IP55) motorintegriert / für Wandmontage

Frequenzumrichter		Netz-Bemessungs- Spannung	Maximaler Motorstrom	Typische Motorleistung	Netz-Bemessungs- Strom	Netz-Sicherung	Gewicht (ca.)	Adapter für Wandmontage
Bestell-Nr.		V	A	kW	A	A	kg	Bestell-Nr.
A	2FC4152-1 □□ 00	400V (-15%) ... 480V (+10%)	4,0	1,5	3,3	10	3,9	2FX16190ER00
B	2FC4222-1 □□ 00		5,6	2,2	4,6	10	5,0	2FX16490ER00
C	2FC4302-1 □□ 00		7,5	3,0	6,2	16		
D	2FC4402-1 □□ 00		9,5	4,0	7,9	16		
E	2FC4552-1 □□ 00		13,0	5,5	10,8	20	8,7	2FX16690ER00
F	2FC4752-1 □□ 00		17,8	7,5	14,8	25		
G	2FC4113-1 □□ 00		28,0	11,0	23,3	35	21,0	2FX16990ER00
H	2FC4153-1 □□ 00		34,0	15,0	28,3	50		
J	2FC4183-1 □□ 00		40,0	18,5	33,3	50		
K	2FC4223-1 □□ 00		48,0	22,0	39,9	63		

Steuerklemmen und Automatisierung		Bestell Option	Beispiel:
ST	2 AIN / 2 AOUT / 4 DIGIN / 1 DIGOUT / 2 RELAIS	STANDARD	0-Z Z=U51 #WERT!
PB	2 AIN / 2 AOUT / 4 DIGIN / 1 DIGOUT / 2 RELAIS, zusätzlich mit ProfiBus Schnittstelle	Z = U51	
CB	2 AIN / 2 AOUT / 4 DIGIN / 1 DIGOUT / 2 RELAIS, zusätzlich mit CANopen-Schnittstelle	Z = U52	
PN	2 AIN / 2 AOUT / 4 DIGIN / 1 DIGOUT / 2 RELAIS, zusätzlich mit ProfiNet-Schnittstelle	Z = U53	
SC	2 AIN / 2 AOUT / 4 DIGIN / 1 DIGOUT / 2 RELAIS, zusätzlich mit SERCOS3-Schnittstelle	Z = U54	

Zubehör Frequenzumrichter

Bezeichnung	Bestell-Nr.	Bezeichnung	Bestell-Nr.
Bedienung		Differenzdrucksensoren	
Handbediengerät MMI	2FX4520-0ER00	Vakuum -1000 ... 0 mbar	2FX6022-0BD00
PC Adapter (USB)	2FX4521-0ER00	Druck 0 ... 600 mbar	2FX6013-0BD00
		0 ... 1000 mbar	2FX6014-0BD00
INVERTERpc Software			
Kostenloser Download unter www.gd-elmorietschle.de >Downloads >Frequenzumrichter >Verschiedenes >Software			

Änderungen, insbesondere der Kennlinien, Werte und Gewichte bleiben vorbehalten. Die Abbildungen sind unverbindlich.

Elmo Rietschle is a brand of Gardner Denver

**Gardner
Denver**

Your Ultimate Source for Vacuum and Pressure

Gardner Denver Deutschland GmbH

Industriestraße 26
97616 Bad Neustadt - Germany
Tel.: +49 9771 6888-0
Fax: +49 9771 6888-4000

www.gd-elmorietschle.de

Gardner Denver Schopfheim GmbH

Johann-Sutter-Straße 6+8
79650 Schopfheim - Germany
Tel.: +49 7622 392-0
Fax: +49 7622 392-300

er.de@gardnerdenver.com