

L-BV 7 N

Datenblatt 2BV7 060

Wasserring-Kompressoren

IE3


Allgemeine Informationen

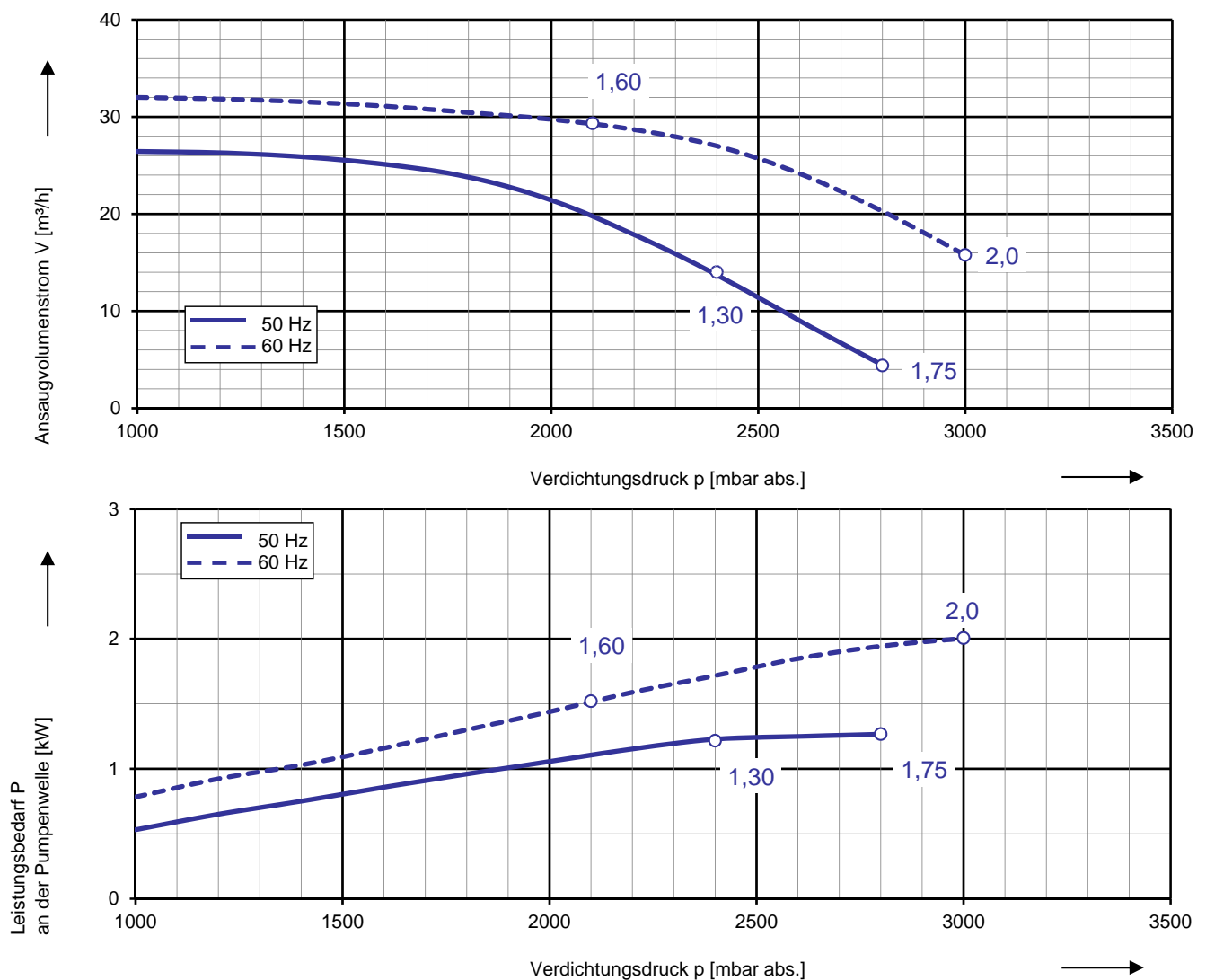
Elmo Rietschle Kompressoren der Familie L-BV7 sind zum Verdichten von Gasen und Dämpfen geeignet.

Der Kompressor der Baureihe 2BV7 sind in ihrer Blockbauweise besonders platzsparend. Sie sind in Grauguß (Standardfarbton RAL 9006) und in Edelstahl (alle äußeren Edelstahlteile gebeizt und passiviert) erhältlich. Der Motor ist serienmäßig im Farbton RAL 9006 lackiert.



Kennlinien

Betrieb als Kompressor



Die Kennlinien gelten bei Ansaugen von Luft mit 50 % relativer Feuchte und ein Ansaugtemperatur von 20 °C. Bei einem Atmosphärendruck von 1013 mbar abs. und einer Betriebsflüssigkeitstemperatur von 15 °C (Wasser als Betriebsflüssigkeit) werden die Kennliniendaten eingehalten. Die Toleranz beträgt ± 10 %.

Die Antriebsmotoren sind standardmäßig in Spannungsbereichen für 50 und 60 Hz und in Schutzart IP 55 ausgeführt sowie nach UL und CSA approbiert. Zur Auswahl stehen auch ATEX-Kompressoren nach 2006/42 EG der Kategorie 2G.

Auswahl- und Bestelldaten

Typ 2BV7 060

Fre- quenz	Bemessungs-			Service- Faktor	Wirkungsgrad ³⁾	Betriebs- flüssig- keits- menge ¹⁾	Schall- druck- pegel ²⁾	Gewicht ca.	Bestell-Nr.
	Spannung	Strom	Leistung						
Hz	V	A	kW	SF	-	m³/h	dB(A)	kg	
3~ 50/60 Hz, IP55, Isolierstoffklasse F, UL 1450 und CAN/CSA 22.2 No 68-09 (certificate number E225239)									
50	190-210 Δ	5,6 Δ	1,30	1,00	IE3	0,20	62	20	2BV7060-2 □ K08-1B
60	190-210 YY / 380-420 Y	6,3 YY / 3,16 Y	1,60	1,00	IE3	0,20	65		
		200 YY	6,3 YY	1,60	1,00	NP	0,20	65	
50	190-210 Δ	6,8 Δ	1,75	1,00	IE3	0,20	65	31	2BV7060-3 □ K08-1B
60	190-210 YY / 380-420 Y	7,8 YY / 3,9 Y	2,0	1,00	IE3	0,20	68		
		200 YY	7,8 YY	2,0	1,00	NP	0,20	68	
3~ 50/60 Hz, IP55, Isolierstoffklasse F, UL 1450 und CAN/CSA 22.2 No 68-09 (certificate number E225239)									
50	220-240 Δ / 380-420 Y	4,9 Δ / 2,85 Y	1,30	1,00	IE3	0,20	62	20	2BV7060-2 □ K08-6B
60	220-240 YY / 440-480 Y	5,5 YY / 2,75 Y	1,60	1,00	IE3	0,20	65		
		230 YY / 460 Y	5,5 YY / 2,75 Y	1,60	1,00	NP	0,20	65	
50	220-240 Δ / 380-420 Y	6,0 Δ / 3,45 Y	1,75	1,00	IE3	0,20	65	31	2BV7060-3 □ K08-6B
60	220-240 YY / 440-480 Y	6,8 YY / 3,4 Y	2,0	1,00	IE3	0,20	68		
		230 YY / 460 Y	6,8 YY / 3,4 Y	2,0	1,00	NP	0,20	68	
3~ 50/60 Hz, IP55, Isolierstoffklasse F, UL 1450 und CAN/CSA 22.2 No 68-09 (certificate number E225239)									
50	500 Y	2,28 Y	1,30	1,00	IE3	0,20	62	20	2BV7060-2 □ Q08-3B
60	575 Y	2,20 Y	1,60	1,00	NP	0,20	65		
50	500 Y	2,76 Y	1,75	1,00	IE3	0,20	65	31	2BV7060-3 □ Q08-3B
60	575 Y	2,72 Y	2,0	1,00	NP	0,20	65		
3~ 50/60 Hz, IP55, Isolierstoffklasse F, UL 1450 und CAN/CSA 22.2 No 68-09 (certificate number E225239)									
50	380-420 Δ / 660-725 Y	2,85 Δ / 1,65 Y	1,30	1,00	IE3	0,20	62	20	2BV7060-2 □ Q08-7B
60	440-480 Δ	2,75 Δ	1,60	1,00	IE3	0,20	65		
		460 Δ	2,75 Δ	1,60	1,00	NP	0,20	65	
50	380-420 Δ / 660-725 Y	3,45 Δ / 2,0 Y	1,75	1,00	IE3	0,20	65	31	2BV7060-3 □ Q08-7B
60	440-480 Δ	3,4 Δ	2,0	1,00	IE3	0,20	68		
		460 Δ	3,4 Δ	2,0	1,00	NP	0,20	68	

Werkstoffe			
Gehäuse	Steuerscheibe	Laufgrad	Laterne
Edelstahl	Edelstahl	Bronze	Grauguss A

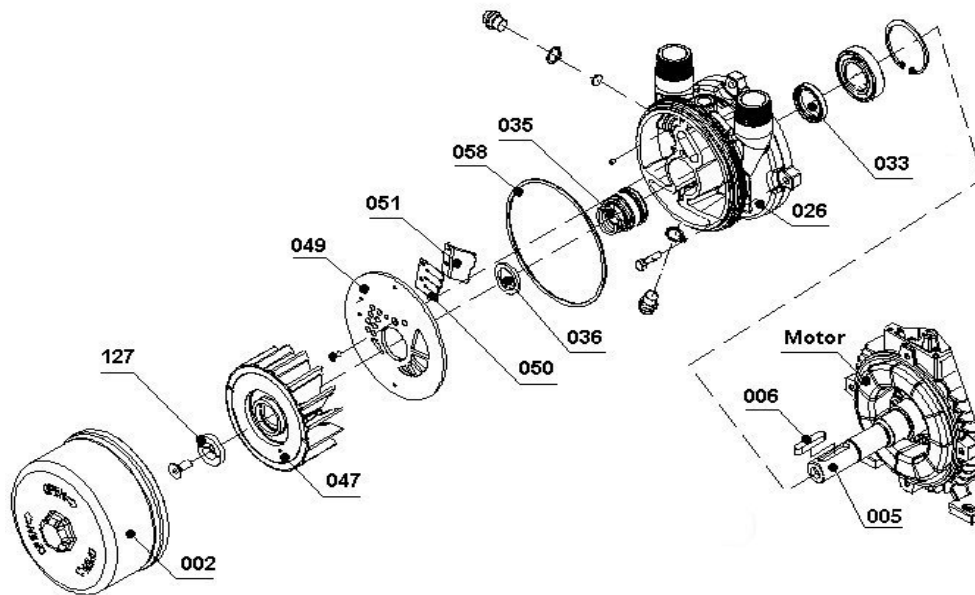
- Die Betriebsflüssigkeitsmengen gelten im Frischwasserbetrieb ohne Flüssigkeitsabscheider.
- Messflächenschalldruckpegel nach EN ISO 3744, gemessen an einem gleichwertigen Aggregat in 1 m Abstand bei mittlerer Drosselung, angeschlossenen Leitungen, ohne Vakuum- / Druckbegrenzungsventil, Toleranz ±3 dB (A).
- Wirkungsgrad wird bei Motorbemessungsleistung eingehalten.

Andere Spannungen

Spannungsbereich		Wirkungs- grad	cRU ⁺ us	60 Hz	
50 Hz	60Hz			2BV2....-	□ ..- □
3~					
200 VΔ	200 V YY / 230 VΔ / 400 VY		•		K 1
190-210 VΔ	190-210 VYY / 220-240 VΔ / 380-420VY	IE3			
200 V YY / 230 VΔ / 400 VY	230 V YY / 460 VY		•		K 6
190-210 VYY / 220-240 VΔ / 380-420VY	220-240 VYY / 440-480VY	IE3			
475-525 V Y	550-600 V Y		•		Q 3
475-525 VΔ	550-600 VΔ		•		Q 5
400 VΔ / 690 V Y	460 VΔ		•		Q 7

Alle L-BV erfüllen die Richtlinien 2006/42/EG (Maschinen) und 2014/35/EU (Niederspannung) sowie die Norm EN 60034-1 "Drehende elektrische Maschinen". Die Motoren sind nach EN 60 034 (IEC 60034) und Wärmeklasse F ausgeführt. Die Spannungstoleranz für 3~ Motoren beträgt +/- 10 %. Die Frequenztoleranz beträgt max. +/- 2 %. Servicefaktor (SF) und Motorwirkungsgradangaben entsprechen NEMA MG1-12.

Die Grauguß-Maschinen sind komplett im Standardfarbton RAL 9006 lackiert.
Bei der Edelstahlvariante sind alle Gußteile gebeizt und passiviert, der Motor ist serienmäßig im Farbton RAL 9006 lackiert.



Teil Nr.	Werkstoffe	
	2BV7.A.....	
Edelstahl / Bronze/ Grauguß		
002	Gehäuse	Chromnickelstahl (X5CrNi 18-10 / 1.4301) EN 10088 - 2
005	Welle	Chromstahl (X20Cr13 / 1.4021) EN 10088 - 3
006	Paßfeder	Chromnickelmolybdänstahl (X6CrNiMoTi 17-12-2 / 1.4571) EN 10088 - 3
026	Laterne	Grauguß (EN-GJL200 / EN-JL 2030) EN 1561
033	Radialwellendichtring	Nitril-Butadien- Kautschuk (NBR) ISO 1629
035	Gleitringdichtung	Kohle / SIC / Viton (FPM) / Chromnickelmolybdänstahl (EN 12756 - BQ1VGG)
036	Scheibe	Chromnickelmolybdänstahl (X5CrNiMo 17-12-2 / 1.4401) EN 10088 - 3
047	Laufрад	Guß-Aluminiumbronze (G-CuAl10Fe5Ni5 / CC33G-GS) EN 1982
049	Steuerscheibe	Chromnickelmolybdänstahl (X6CrNiMoTi 17-12-2 / 1.4541) EN10088-2
050	Ventilplatte	Teflon(PTFE)
051	Fangplatte	Chromnickelmolybdänstahl (X5CrNiMo 17-12-2 / 1.4401) EN 10088 - 2
058	Dichtung (O-Ring)	Nitril-Butadien-Kautschuk (NBR) ISO 1629
127	Haltescheibe	Chromnickelmolybdänstahl (X6CrNiMoTi 17-12-2 / 1.4571) EN 10088 - 3

Änderungen, insbesondere der Kennlinien, Werte und Gewichte bleiben vorbehalten. Die Abbildungen sind unverbindlich.

Elmo Rietschle is a brand of Gardner Denver

Gardner Denver

Your Ultimate Source for Vacuum and Pressure

Gardner Denver Deutschland GmbH

Industriestraße 26
97616 Bad Neustadt - Germany
Tel.: +49 9771 6888-0
Fax: +49 9771 6888-4000

www.gd-elmorietschle.de • er.de@gardnerdenver.com

Gardner Denver Schopfheim GmbH

Roggenbachstraße 58
79650 Schopfheim - Germany
Tel.: +49 7622 392-0
Fax: +49 7622 392-300