

L-BV 2 N

Datenblatt 2BV2 061

Flüssigkeitsring-Kompressoren

Allgemeine Informationen

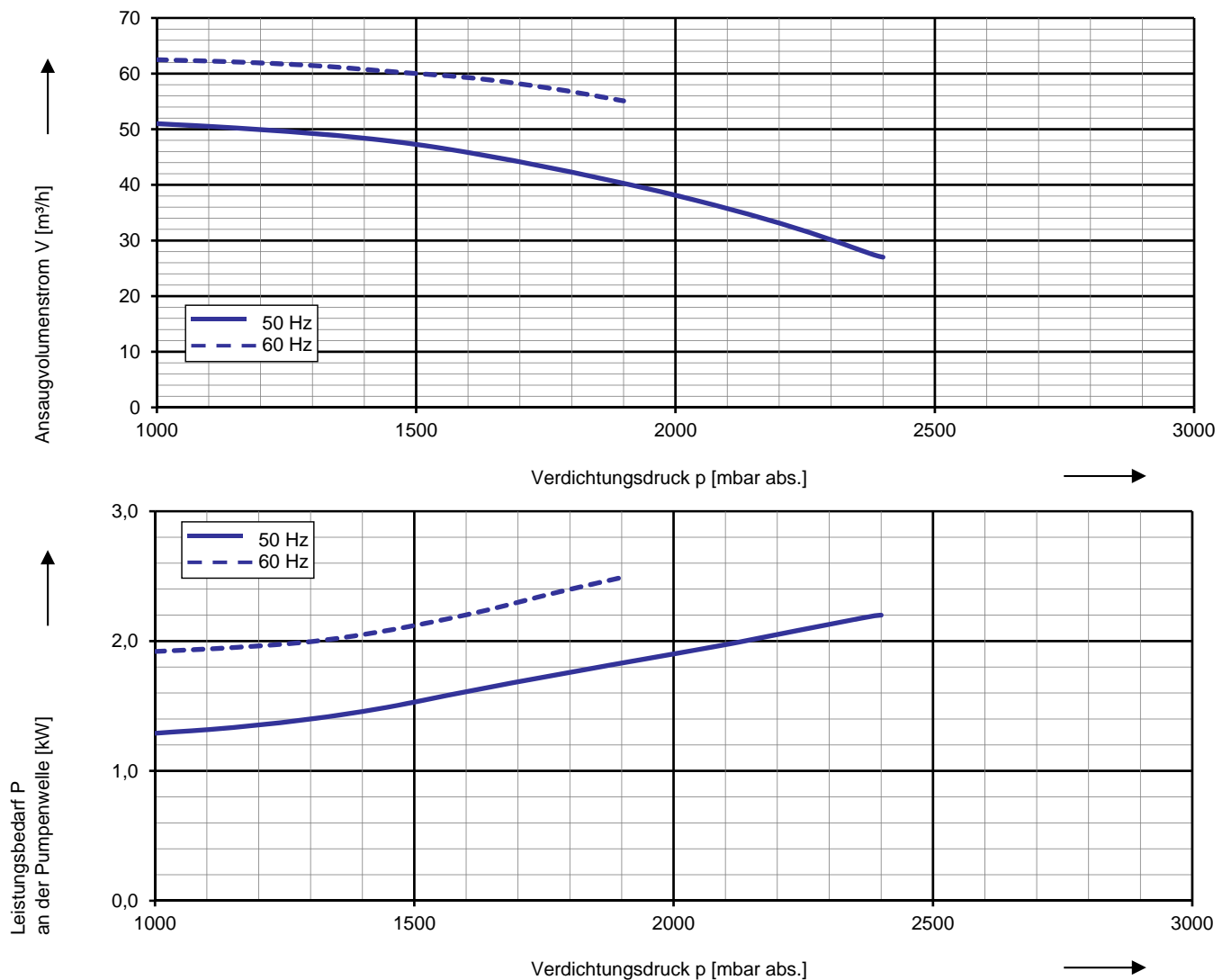
Elmo Rietschle Kompressoren der Baureihe L-BV2 sind zum verdichten von Gasen und Dämpfen geeignet.

Die Kompressoren sind in ihrer Blockbauweise besonders platzsparend, zuverlässig und robust. Die verstärkte Edelstahlwelle, die dauergeschmierten Lager und die Keramik-Innenbeschichtung der Pumpengehäuse verhindern Verschleiß, Korrosion und Verkalkung.



Kennlinien

Betrieb als Kompressor



Die Kennlinien gelten bei Ansaugen von Luft mit 100 % relativer Feuchte und ein Ansaugtemperatur von 20 °C. Bei einem Atmosphärendruck von 1013 mbar abs. und einer Betriebsflüssigkeitstemperatur von 15 °C (Wasser als Betriebsflüssigkeit) werden die Kennliniendaten eingehalten. Die Toleranz beträgt $\pm 10\%$.

Die Antriebsmotoren sind standardmäßig in Spannungsbereichen für 50 und 60 Hz und in Schutzart IP 55 ausgeführt sowie nach UL und CSA approbiert. Zur Auswahl stehen auch ATEX-Kompressoren nach 2006/42 EG der Kategorie 2G.

Auswahl- und Bestelldaten

Typ 2BV2 061

Fre- quenz	Bemessungs-			Service- Faktor	Wirkungsgrad ³⁾	Betriebs- flüssig- keits- menge ¹⁾	Schall- druck- pegel ²⁾	Gewicht ca.	Bestell-Nr.
	Spannung	Strom	Leistung						
Hz	V	A	kW	SF	-	m ³ /h	dB(A)	kg	
3~ 50/60 Hz, IP55, Isolierstoffklasse F, UL 1450 und CAN/CSA 22.2 No 68-09 (certificate number E225239)									
50	190-210 Δ	9,9 Δ	2,5	1,00	IE3	0,25	65	34 *	2BV2061-8 □ K03-1B
60	190-210 YY / 380-420 Y	11,2 YY / 5,6 Y	3,0	1,00	IE3	0,25	70	35 **	
	200 YY	11,2 YY	3,0	1,00	NP	0,25	70		
3~ 50/60 Hz, IP55, Isolierstoffklasse F, UL 1450 und CAN/CSA 22.2 No 68-09 (certificate number E225239)									
50	220-240 Δ / 380-420 Y	8,6 Δ / 5,0 Y	2,5	1,00	IE3	0,25	65	34 *	2BV2061-8 □ K03-6B
60	220-240 YY / 440-480 Y	9,8 YY / 9,8 Y	3,0	1,00	IE3	0,25	70	35 **	
	230 YY / 460 Y	9,8 YY / 4,9 Y	3,0	1,00	NP	0,25	70		
3~ 50/60 Hz, IP55, Isolierstoffklasse F, UL 1450 und CAN/CSA 22.2 No 68-09 (certificate number E225239)									
50	500 Y	4,0 Y	2,5	1,00	IE3	0,25	65	34 *	2BV2061-8 □ Q03-3B
60	575 Y	3,9 Y	3,0	1,00	NP	0,25	70	35 **	
3~ 50/60 Hz, IP55, Isolierstoffklasse F, UL 1450 und CAN/CSA 22.2 No 68-09 (certificate number E225239)									
50	380-420 Δ / 660-725 Y	5,0 Δ / 2,9 Y	2,5	1,00	IE3	0,25	65	34 *	2BV2061-8 □ Q03-7B
60	440-480 Δ	4,9 Δ	3,0	1,00	IE3	0,25	70	35 **	
	460 Δ	4,9 Δ	3,0	1,00	NP	0,25	70		

Gehäuse	Steuerscheibe	Laufgrad	Laterne	
Grauguss (innen Keramik beschichtet)	Keramik	Bronze	-	N *
Edelstahl	Keramik	Edelstahl	-	M **

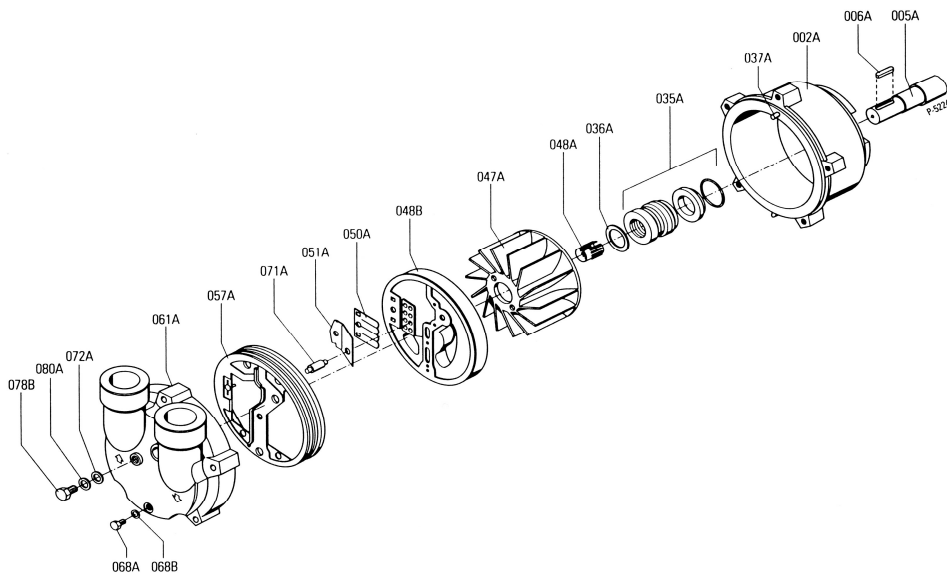
- Die Betriebsflüssigkeitsmengen gelten im Frischwasserbetrieb ohne Flüssigkeitsabscheider.
- Messflächenschalldruckpegel nach EN ISO 3744, gemessen an einem gleichwertigen Aggregat in 1 m Abstand bei mittlerer Drosselung, angeschlossenen Leitungen, ohne Vakuum- / Druckbegrenzungsventil, Toleranz ±3 dB (A).
- Wirkungsgrad wird bei Motorbemessungsleistung eingehalten.

Andere Spannungen

Spannungsbereich		Wirkungs- grad	cUL ^{us} 60 Hz	2BV2....-.. □ ..- □	
50 Hz	60Hz				
3~					
200 VΔ	200 V YY / 230 VΔ / 400 VY		•		K 1
190-210 VΔ	190-210 VYY / 220-240 VΔ / 380-420VY		•		
200 V YY / 230 VΔ / 400 VY	230 V YY / 460 VY		•		K 6
190-210 VYY / 220-240 VΔ / 380-420VY	220-240 VYY / 440-480VY		•		
475-525 V Y	550-600 V Y		•		Q 3
475-525 VΔ	550-600 VΔ		•		Q 5
400 VΔ / 690 V Y	460 VΔ		•		Q 7

Alle L-BV erfüllen die Richtlinien 2006/42/EG (Maschinen) und 2014/35/EU (Niederspannung) sowie die Norm EN 60034-1 "Drehende elektrische Maschinen". Die Motoren sind nach EN 60 034 (IEC 60034) und Wärmeklasse F ausgeführt. Die Spannungstoleranz für 3~ Motoren beträgt +/- 10 %. Die Frequenztoleranz beträgt max. +/- 2 %. Servicefaktor (SF) und Motorwirkungsgradangaben entsprechen NEMA MG1-12.

Die Grauguß-Maschinen sind komplett im Standardfarbton RAL 9006 lackiert.
Bei der Edelstahlvariante sind alle Gußteile gebeizt und passiviert, der Motor ist serienmäßig im Farbton RAL 9006 lackiert.



Teil Nr.		Werkstoffe	
		2BV2 ...-N....	2BV2 ...-M....
		Grauguss / Keramik / Bronze	Edelstahl / Keramik / Edelstahl
002	Gehäuse	Grauguß-Innenflächen mit keramischer Schutzschicht gegen Korrosion und Abnutzung (EN-GJL HB 195 / EN-JL2030) EN 1561	Chromnickelmolybdänstahlguß (G-X6CrNiMo 18-10 / 1.4408) EN 10213-4
005	Welle	Chromstahl (X20Cr13 / 1.4021) EN 10088 - 3	Chromstahl (X20Cr13 / 1.4021) EN 10088 - 3
006	Paßfeder	Chromnickelmolybdänstahl (X6CrNiMoTi 17-12-2 / 1.4571) EN 10088 - 3	Chromnickelmolybdänstahl (X6CrNiMoTi 17-12-2 / 1.4571) EN 10088 - 3
035	Gleitringdichtung	Kohle / Siliziumkarbid / Viton (FPM) / Chromnickelmolybdänstahl (EN 12756 - BQ1VGG)	Kohle / Siliziumkarbid / Viton (FPM) / Chromnickelmolybdänstahl (EN 12756 - BQ1VGG)
036	Scheibe	Chromnickelstahl X10CrNiS 18-9 / 1.4305 / EN 10088 - 3	Chromnickelstahl X10CrNiS 18-9 / 1.4305 / EN 10088 - 3
037	Spannstift	Chromnickelmolybdänstahl (X5CrNiMo 17-12-2 / 1.4401) EN 10088 - 2	Chromnickelmolybdänstahl (X5CrNiMo 17-12-2 / 1.4401) EN 10088 - 2
047	Laufrad	Guß-Aluminiumbronze (G-CuAl10Fe5Ni5 / CC333G-GS) EN 1982	Chromnickelmolybdänstahlguß (G-X6CrNiMo 18-10 / 1.4581) EN 10213-4
048	Toleranzring für Laufrad	Chromnickelstahl (X12CrNi 17-7 / 1.4310) EN 10088 - 2	Chromnickelstahl (X12CrNi 17-7 / 1.4310) EN 10088 - 2
049	Steuerscheibe	Keramik - C221 EN 60672 - 1	Keramik - C221 EN 60672 - 1
050	Ventilplatte	Teflon (PTFE)	Teflon (PTFE)
051	Fangplatte	Chromnickelstahl (X10CrNiMoTi 18-10 / 1.4401) EN 10088 - 2	Chromnickelstahl (X10CrNiMoTi 18-10 / 1.4401) EN 10088 - 2
057	Dichtung für Deckel	Nitril-Butadien-Kautschuk (NBR) ISO 1629	Viton (FPM)
061	Deckel	Grauguß (EN-GJL HB 195 / EN-JL2030) EN1561	Chromnickelmolybdänstahlguß (G-X6CrNiMo 18-10 / 1.4408) EN 10213-4
063	Schraube	Stahl (DIN ISO 8992)	Stahl (DIN ISO 8992)
068	Verschlussschraube	Automatenstahl, bleilegiert (11SmnPb30 / 1.0718) EN 10087	Chromnickelmolybdänstahl (X10CrNiMoTi 18-10 / 1.4571) EN 10088 - 3
069	Dichtring	Aramidfaser, NBR, PTFE	Aramidfaser, NBR, PTFE
070	O-Ring	FPM (Flourkautschuk)	FPM (Flourkautschuk)
071	Kavitationsschutz	Chromnickelmolybdänstahl (X10CrNiMoTi 18-10 / 1.4571) EN 10088 - 3	Chromnickelmolybdänstahl (X10CrNiMoTi 18-10 / 1.4571) EN 10088 - 3
072	Scheibe für Kavitationsschutz	Chromnickelstahl (X5CrNi 18-10 / 1.4301) EN 10088 - 3	Chromnickelstahl (X5CrNi 18-10 / 1.4301) EN 10088 - 3
079	Verschlussschraube	Automatenstahl, bleilegiert (11SmnPb30 / 1.0718) EN 10087	Chromnickelmolybdänstahl (X10CrNiMoTi 18-10 / 1.4571) EN 10088 - 3
080	Dichtring	Aramidfaser, NBR, PTFE	Aramidfaser, NBR, PTFE

Änderungen, insbesondere der Kennlinien, Werte und Gewichte bleiben vorbehalten. Die Abbildungen sind unverbindlich.

Elmo Rietschle is a brand of Gardner Denver

Gardner Denver

Your Ultimate Source for Vacuum and Pressure

Gardner Denver Deutschland GmbH
 Industriestraße 26
 97616 Bad Neustadt - Germany
 Tel.: +49 9771 6888-0
 Fax: +49 9771 6888-4000
 www.gd-elmorietschle.de

Gardner Denver Schopfheim GmbH
 Roggenbachstraße 58
 79650 Schopfheim - Germany
 Tel.: +49 7622 392-0
 Fax: +49 7622 392-300

er.de@gardnerdenver.com