

# L-BV 2 N

## Datenblatt 2BV2 060

### Wasserring-Vakuumpumpe

#### Allgemeine Informationen

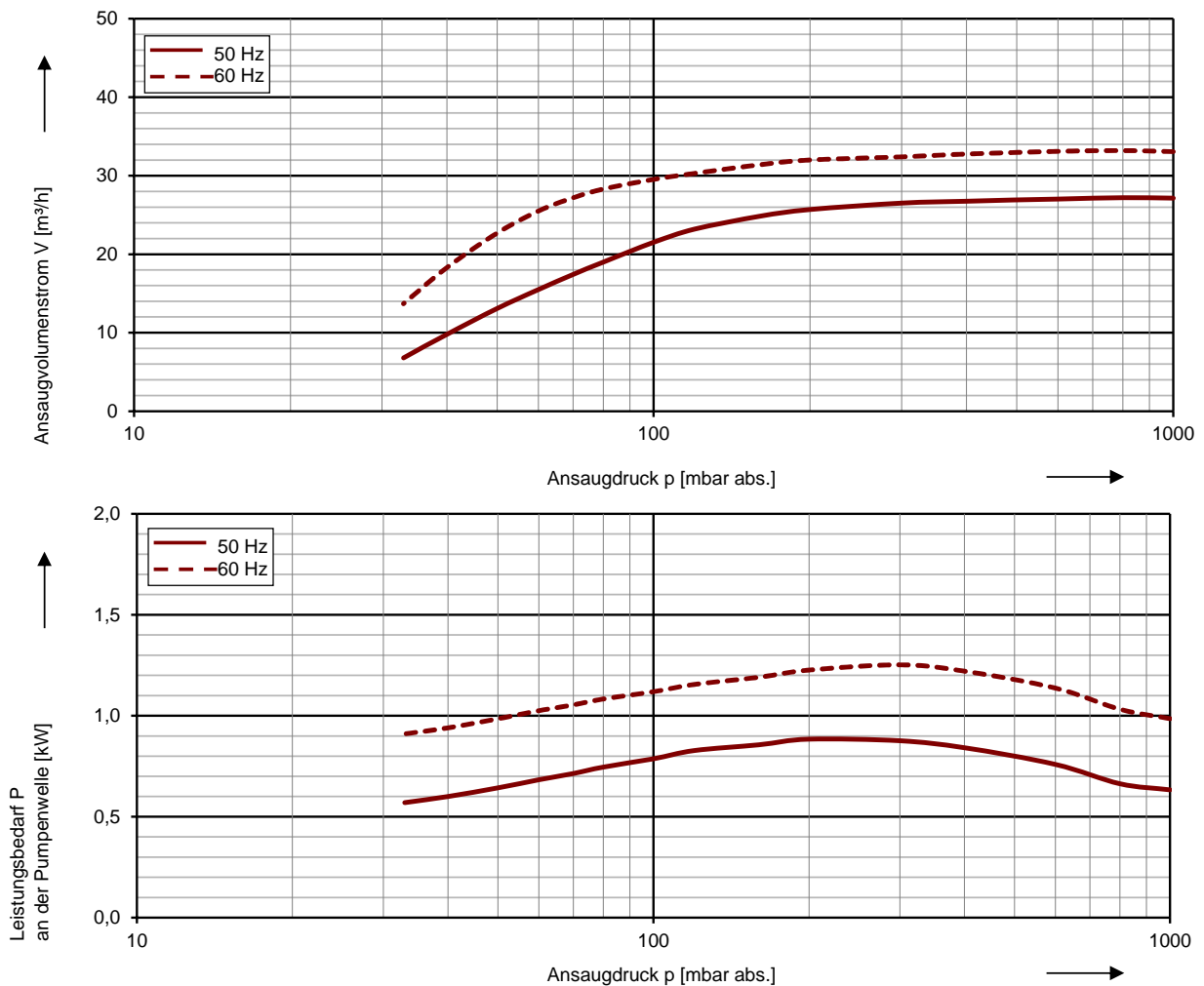
Elmo Rietschle Vakuumpumpen der Familie L-BV2 sind bis zu Ansaugdrücken von 33 mbar abs. (97 % Vakuum) zum Ansaugen von Gasen und Dämpfen geeignet. Sie sind serienmäßig mit eingebautem Kavitationsschutz ausgerüstet. Sie arbeitet kavitationsfrei bis 80 mbar abs. Bei kleineren Ansaugdrücken empfehlen wir zum Schutz der Pumpe die Verwendung des integrierten Kavitationsschutzes (keine externe Leitung notwendig).

Die Vakuumpumpen der Baureihe 2BV2 sind in ihrer Blockbauweise besonders platzsparend. Sie sind in Grauguß (Standardfarbton RAL 9006) und in Edelstahl (alle äußeren Edelstahlteile gebeizt und passiviert) erhältlich. Der Motor ist serienmäßig im Farbton RAL 9006 lackiert.



#### Kennlinien

##### Betrieb als Vakuumpumpe



Die Kennlinien gelten bei Ansaugen von Luft mit 100 % relativer Feuchte und ein Ansaugtemperatur von 20 °C. Bei einem Atmosphärendruck von 1013 mbar abs. und einer Betriebsflüssigkeitstemperatur von 15 °C (Wasser als Betriebsflüssigkeit) werden die Kennliniendaten eingehalten. Die Toleranz beträgt ± 10 %.

Die Antriebsmotoren sind standardmäßig in Spannungsreichen für 50 und 60 Hz und in Schutzart IP 55 ausgeführt sowie nach UL und CSA approbiert. Zur Auswahl stehen auch ATEX-Vakuumpumpen nach 2006/42 EG der Kategorie 2G.

# Auswahl- und Bestelldaten

Typ 2BV2 060

Fre- quenz	Bemessungs-			Service- Faktor	Wirkungsgrad	Betriebs- flüssig- keits- menge	Schall- druck- pegel <sup>2)</sup>	Gewicht ca.	Bestell-Nr.
	Spannung	Strom	Leistung						
Hz	V	A	kW	SF	-	m³/h	dB(A)	kg	
<b>3- 50/60 Hz, IP55, Isolierstoffklasse F, UL 1450 und CAN/CSA 22.2 No 68-09 (certificate number E225239)</b>									
50	190-210 Δ	6,1 Δ	0,88	1,70	IE3	<sup>1)</sup>	62	28 *	2BV2060-0 □ K02-1B
60	190-210 YY / 380-420 Y	7,0 YY / 3,5 Y	1,25	1,40	IE3	<sup>1)</sup>	65		
	200 YY	6,0 YY	1,25	1,38	NP	<sup>1)</sup>	65		
<b>3- 50/60 Hz, IP55, Isolierstoffklasse F, UL 1450 und CAN/CSA 22.2 No 68-09 (certificate number E225239)</b>									
50	220-240 Δ / 380-420 Y	5,3 Δ / 3,05 Y	0,88	1,70	IE3	<sup>1)</sup>	62	28 *	2BV2060-0 □ K02-6B
60	220-240 YY / 440-480 Y	6,1 YY / 3,05 Y	1,25	1,40	IE3	<sup>1)</sup>	65		
	230 YY / 460 Y	5,2 YY / 2,60 Y	1,25	1,38	NP	<sup>1)</sup>	65		
<b>3- 50/60 Hz, IP55, Isolierstoffklasse F, UL 1450 und CAN/CSA 22.2 No 68-09 (certificate number E225239)</b>									
50	500 Y	2,35 Y	0,88	1,70	IE3	<sup>1)</sup>	62	28 *	2BV2060-0 □ Q02-3B
60	575 Y	2,90 Y	1,25	1,38	NP	<sup>1)</sup>	65		
<b>3- 50/60 Hz, IP55, Isolierstoffklasse F, UL 1450 und CAN/CSA 22.2 No 68-09 (certificate number E225239)</b>									
50	380-420 Δ / 660-725 Y	3,10 Δ / 1,80 Y	0,88	1,70	IE3	<sup>1)</sup>	62	28 *	2BV2060-0 □ Q02-7B
60	440-480 Δ	3,05 Δ	1,25	1,40	IE3	<sup>1)</sup>	65		
	460 Δ	2,60 Δ	1,25	1,38	NP	<sup>1)</sup>	65		
<b>3- 50/60 Hz, IP55, Isolierstoffklasse F, UL 1450 und CAN/CSA 22.2 No 68-09 (certificate number E225239)</b>									
50	220-240 Δ / 380-420 Y	5,4 Δ / 3,20 Y	0,88	1,70	IE3	<sup>1)</sup>	62	28 *	2BV2060-0 □ Q02-6B
60	440-480 Y	3,0 Y	1,25	1,40	IE3	<sup>1)</sup>	65		

Gehäuse	Steuerscheibe	Laufrad	Laterne
Grauguss (innen Keramik beschichtet)	Keramik	Bronze	-

2) Messflächenschalldruckpegel nach EN ISO 3744, gemessen an einem gleichwertigen Aggregat in 1 m Abstand bei mittlerer Drosselung, angeschlossenen Leitungen, ohne Vakuum- / Druckbegrenzungsventil, Toleranz ±3 dB (A).

## Other Voltages [V]

Voltage range		Efficiency	NEMA Premium	60 Hz	2BV2...-... □ ... □
50 Hz	60Hz				
<b>3-</b>					
200 Δ	200 YY / 230 Δ / 400 Y	IE3	•	K	1
190-210 Δ	190-210 YY / 220-240 Δ / 380-420Y				
200 YY / 230 Δ / 400 Y	230 YY / 460 Y	IE3	•	K	6
190-210 YY / 220-240 Δ / 380-420 Y	220-240 YY / 440-480 Y				
475-525 Y	550-600 Y	IE3	•	Q	3
475-525 Δ	550-600 Δ				
220-240 Δ / 380-420 Y	440-480 Y	IE3	•	Q	6
400 Δ / 690 Y	460 Δ				

Alle L-BV erfüllen die Richtlinien 2006/42/EG (Maschinen) und 2014/35/EU (Niederspannung) sowie die Norm EN 60034-1 "Drehende elektrische Maschinen". Die Motoren sind nach EN 60034 (IEC 60034) und Wärmeklasse F ausgeführt. Die Spannungstoleranz für 3- Motoren beträgt +/- 10 %. Die Frequenztoleranz beträgt max. +/- 2 %. Servicefaktor (SF) und Motorwirkungsgradangaben entsprechen NEMA MG1-12.

## 1) Operation liquid quantity for 50 Hz / 60 Hz [m³/h]

p1 mbar abs.	Partial recirculation			
	Fresh water 15°C	8°C	10°C	12°C
>500	0,2 / 0,2	0,07 / 0,09	0,09 / 0,1	0,11 / 0,13
200-500	0,2 / 0,2	0,07 / 0,09	0,09 / 0,1	0,11 / 0,13
<200	0,2 / 0,2	0,07 / 0,09	0,09 / 0,1	0,11 / 0,13

## Max. additional water carry over / Back pressure

Frequency [Hz]	Water carry-over [m³/h]	Back pressure [mbar] abs.
50	0,5	1200
60	0,5	1200

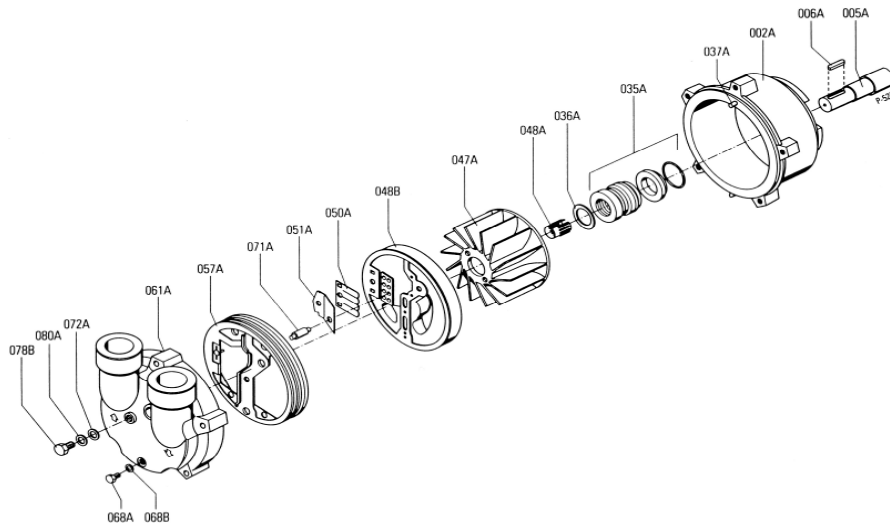
Bei Betrieb in Sparschaltung kann die frisch zugeführte Kühlflüssigkeitsmenge der Vakuumpumpe reduziert werden, indem die Betriebsflüssigkeit im Kreislauf gefahren wird (mit Flüssigkeitsabscheider und interner Flüssigkeitsrückführung, erhältlich als Zubehör). Weiterhin sind komplette Kreislaufsysteme L-SV auf Anfrage erhältlich.

Durch Vorschalten von Gasstrahlern (siehe Zubehör) kann der Arbeitsbereich der Vakuumpumpe bis zu Ansaugdrücken von 10 mbar abs. erweitert werden. Der Gasstrahler kann direkt auf die Pumpe aufgebaut werden.

Die Grauguß-Maschinen sind komplett im Standardfarbton RAL 9006 lackiert.

Bei der Edelstahlvariante sind alle Gußteile gebeizt und passiviert, der Motor ist serienmäßig im Farbton RAL 9006 lackiert.

## Werkstoffe



Teil Nr.		Werkstoffe			
		2BV2 ...-N...-			
		Gauguss / Keramik / Bronze			
002	Gehäuse	Grauguß-Innenflächen mit keramischer Schutzschicht gegen Korrosion und Abnutzung (EN-GJL HB 195 / EN-JL2030) EN 1561			
005	Welle	Chromstahl (X20Cr13 / 1.4021) EN 10088 - 3			
006	Paßfeder	Chromnickelmolybdänstahl (X6CrNiMoTi 17-12-2 / 1.4571) EN 10088 - 3			
035	Gleitringdichtung	Kohle / Siliziumkarbid / Viton (FPM) / Chromnickelmolybdänstahl (EN 12756 - BQ1VGG)			
036	Scheibe	Chromnickelstahl X10CrNiS 18-9 / 1.4305 / EN 10088 - 3			
037	Spannstift	Chromnickelmolybdänstahl (X5CrNiMo 17-12-2 / 1.4401) EN 10088 - 2			
047	Laufрад	Guß-Aluminiumbronze (G-CuAl10Fe5Ni5 / CC333G-GS) EN 1982			
048	Toleranzring für Laufрад	Chromnickelstahl (X12CrNi 17-7 / 1.4310) EN 10088 - 2			
049	Steuerscheibe	Keramik - C221 EN 60672 - 1			
050	Ventilplatte	Teflon (PTFE)			
051	Fangplatte	Chromnickelstahl (X10CrNiMoTi 18-10 / 1.4401) EN 10088 - 2			
057	Dichtung für Deckel	Nitri-Butadien-Kautschuk (NBR) ISO 1629			
061	Deckel	Grauguß (EN-GJL HB 195 / EN-JL2030) EN1561			
063	Schraube	Stahl (DIN ISO 8992)			
068	Verschlussschraube	Automatenstahl, bleilegiert (11SMnPb30 / 1.0718) EN 10087			
069	Dichtring	Aramidfaser, NBR, PTFE			
070	O-Ring	FPM (Flourkautschuk)			
071	Kavitationsschutz	Chromnickelmolybdänstahl (X10CrNiMoTi 18-10 / 1.4571) EN 10088 - 3			
072	Scheibe für Kavitationsschutz	Chromnickelstahl (X5CrNi 18-10 / 1.4301) EN 10088 - 3			
079	Verschlussschraube	Automatenstahl, bleilegiert (11SMnPb30 / 1.0718) EN 10087			
080	Dichtring	Aramidfaser, NBR, PTFE			

Änderungen, insbesondere der Kennlinien, Werte und Gewichte bleiben vorbehalten. Die Abbildungen sind unverbindlich.



Your Ultimate Source for Vacuum and Pressure

**Gardner Denver Deutschland GmbH**

Industriestraße 26  
97616 Bad Neustadt - Germany

Tel.: +49 9771 6888-0

Fax: +49 9771 6888-4000

www.elmorietschle.com • er.de@irco.com

**Gardner Denver Schopfheim GmbH**

Johann-Sutter-Straße 6+8  
79650 Schopfheim - Germany

Tel.: +49 7622 392-0

Fax: +49 7622 392-300