

# L-BV 7 N

## Datenblatt 2BV7 061

### Flüssigkeitsring-Vakuumpumpe

#### Allgemeine Informationen

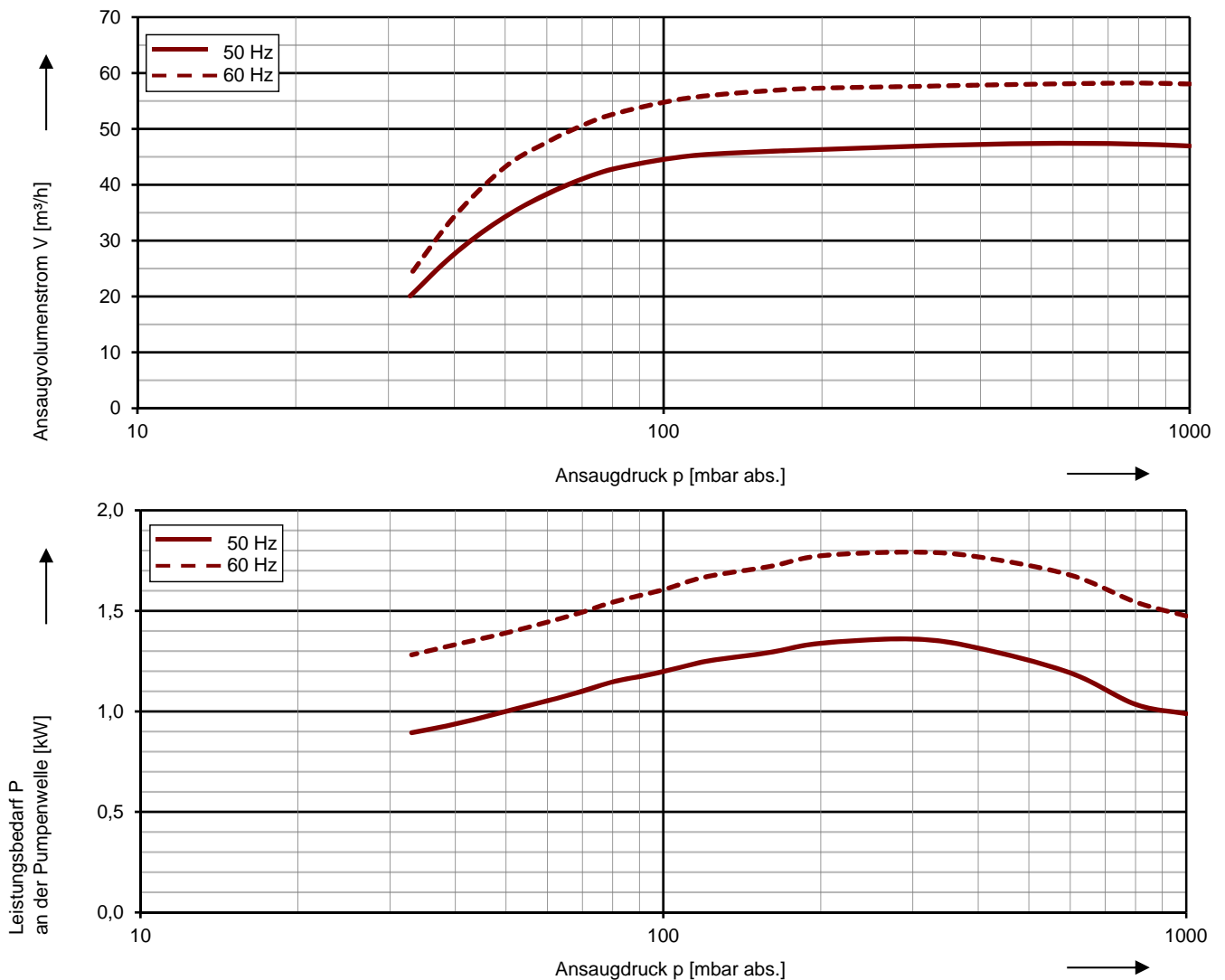
Elmo Rietschle Vakuumpumpen der Baureihe L-BV7 sind bis zu Ansaugdrücken von 33 mbar abs. (97 % Vakuum) zum Ansaugen von Gasen und Dämpfen geeignet. Sie sind serienmäßig mit eingebautem Kavitationsschutz ausgerüstet. Sie arbeitet kavitationsfrei bis 80 mbar abs. Bei kleineren Ansaugdrücken empfehlen wir das Aktivieren des Kavitationsschutzes.

Unsere Pumpen verfügen über Edelstahl-Wellen, die eine hohe Korrosionsbeständigkeit aufweisen. Auch unter extremer Belastung, wie sie etwa bei feuchten Prozessen in der Verfahrenstechnik entstehen, arbeiten unsere Flüssigkeitsringpumpen sicher und störungsfrei.



#### Kennlinien

#### Betrieb als Vakuumpumpe



Die Kennlinien gelten bei Ansaugen von Luft mit 100 % relativer Feuchte und ein Ansaugtemperatur von 20 °C. Bei einem Atmosphärendruck von 1013 mbar abs. und einer Betriebsflüssigkeitstemperatur von 15 °C (Wasser als Betriebsflüssigkeit) werden die Kennliniendaten eingehalten. Die Toleranz beträgt  $\pm 10\%$ .

Die Antriebsmotoren sind standardmäßig in Spannungsbereichen für 50 und 60 Hz und in Schutzart IP 55 ausgeführt sowie nach UL und CSA approbiert.

## Auswahl- und Bestelldaten

Typ 2BV7 061

Fre- quenz	Bemessungs-			Service- Faktor	Wirkungsgrad	Betriebs- flüssig- keits- menge	Schall- druck- pegel <sup>2)</sup>	Gewicht ca.	Bestell-Nr.
	Spannung	Strom	Leistung						
Hz	V	A	kW	SF	-	m³/h	dB(A)	kg	
<b>3~ 50/60 Hz, IP55, Isolierstoffklasse F, UL 1450 und CAN/CSA 22.2 No 68-09 (certificate number E225239)</b>									
50	190-210 Δ	8,7 Δ	1,40	1,57	IE3	<sup>1)</sup>	65	30	2BV7061-1 □ K00-1B
60	190-210 YY / 380-420 Y	10,0 YY / 5,0 Y	1,8	1,42	IE3	<sup>1)</sup>	71		
		200 YY	8,4 YY	1,8	1,41	NP	<sup>1)</sup>	71	
<b>3~ 50/60 Hz, IP55, Isolierstoffklasse F, UL 1450 und CAN/CSA 22.2 No 68-09 (certificate number E225239)</b>									
50	220-240 Δ / 380-420 Y	7,5 Δ / 4,35 Y	1,40	1,57	IE3	<sup>1)</sup>	65	30	2BV7061-1 □ K00-6B
60	220-240 YY / 440-480 Y	8,6 YY / 4,3 Y	1,8	1,42	IE3	<sup>1)</sup>	71		
		230 YY / 460 Y	7,3 YY / 3,65 Y	1,80	1,41	NP	<sup>1)</sup>	71	
<b>3~ 50/60 Hz, IP55, Isolierstoffklasse F, UL 1450 und CAN/CSA 22.2 No 68-09 (certificate number E225239)</b>									
50	500 Y	3,35 Y	1,4	1,57	IE3	<sup>1)</sup>	65	30	2BV7061-1 □ Q00-3B
60	575 Y	2,90 Y	1,8	1,41	NP	<sup>1)</sup>	71		
<b>3~ 50/60 Hz, IP55, Isolierstoffklasse F, UL 1450 und CAN/CSA 22.2 No 68-09 (certificate number E225239)</b>									
50	380-420 Δ / 660-725 Y	4,35 Δ / 2,50 Y	1,4	1,57	IE3	<sup>1)</sup>	65	30	2BV7061-1 □ Q00-7B
60	440-480 Δ	4,30 Δ	1,8	1,42	IE3	<sup>1)</sup>	71		
		460 Δ	3,65 Δ	1,8	1,41	NP	<sup>1)</sup>	71	
<b>3~ 50/60 Hz, IP55, Isolierstoffklasse F, UL 1450 und CAN/CSA 22.2 No 68-09 (certificate number E225239)</b>									
50	220-240 Δ 380-420 Y	7,6 Δ 4,40 Y	1,4	1,57	IE3	<sup>1)</sup>	65	30	2BV7061-1 □ Q00-6B
60	440-480 Y	4,25 Y	1,8	1,42	IE3	<sup>1)</sup>	71		

### Werkstoffe

Gehäuse	Steuerscheibe	Laufrad	Laterne
Edelstahl	Edelstahl	Bronze	Grauguss A

2) Messflächenschalldruckpegel nach EN ISO 3744, gemessen an einem gleichwertigen Aggregat in 1 m Abstand bei mittlerer Drosselung, angeschlossenen Leitungen, ohne Vakuum- / Druckbegrenzungsventil, Toleranz ±3 dB (A).

## Andere Spannungen [V]

Spannungsbereich		Wirkungs- grad	c <sub>RA</sub> 60 Hz	2BV7...-... □ .. □
50 Hz	60 Hz			
<b>3~</b>				
200 Δ	200 YY / 230 Δ / 400 Y	NEMA Premium IE3	•	K 1
190-210 Δ	190-210 YY / 220-240 Δ / 380-420 Y			
200 YY / 230 Δ / 400 Y	230 YY / 460 Y	NEMA Premium IE3	•	K 6
190-210 YY / 220-240 Δ / 380-420 Y	220-240 YY / 440-480 Y			
475-525 Y	550-600 Y	NEMA Premium IE3	•	Q 3
475-525 Δ	550-600 Δ			
220-240 Δ / 380-420 Y	440-480 Y	NEMA Premium IE3	•	Q 6
400 Δ / 690 Y	460 Δ			

Alle L-BV erfüllen die Richtlinien 2006/42/EG (Maschinen) und 2014/35/EU (Niederspannung) sowie die Norm EN 60034-1 "Drehende elektrische Maschinen". Die Motoren sind nach EN 60 034 (IEC 60034) und Wärmeklasse F ausgeführt. Die Spannungstoleranz für 3~ Motoren beträgt +/- 10 %. Die Frequenztoleranz beträgt max. +/- 2 %. Servicefaktor (SF) und Motorwirkungsgradangaben entsprechen NEMA MG1-12.

### 1) Betriebsflüssigkeitsmenge bei 50 Hz / 60 Hz [m³/h]

p1 mbar abs.	Frishwasser 15°C	Sparschaltung		
		8°C	10°C	12°C
>500	0,2 / 0,2	0,07 / 0,09	0,09 / 0,1	0,11 / 0,13
200-500	0,2 / 0,2	0,07 / 0,09	0,09 / 0,1	0,11 / 0,13
<200	0,2 / 0,2	0,07 / 0,09	0,09 / 0,1	0,11 / 0,13

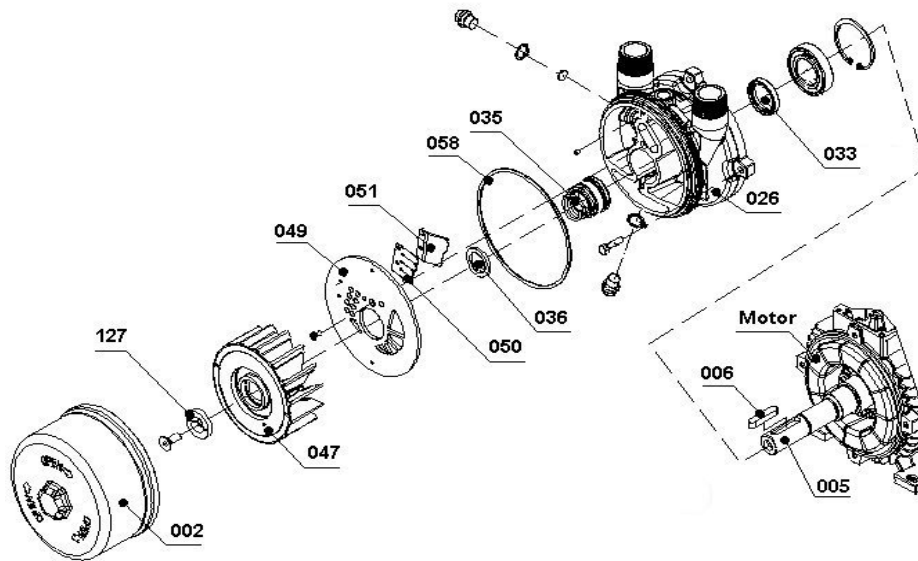
### Max. zusätzl. Wassermittförderung / Gegendruck

Frequenz [Hz]	Wassermittförderung [m³/h]	Gegendruck [mbar] abs.
50	0,58	1300
60	0,58	1300

Die Grauguß-Maschinen sind komplett im Standardfarbton RAL 9006 lackiert.  
Bei der Edelstahlvariante sind alle Gußteile gebeizt und passiviert, der Motor ist serienmäßig im Farbton RAL 9006 lackiert.

Bei Betrieb in Sparschaltung kann die frisch zugeführte Kühlflüssigkeitsmenge der Vakuumpumpe reduziert werden, indem die Betriebsflüssigkeit im Kreislauf gefahren wird (mit Flüssigkeitsabscheider und interner Flüssigkeitsrückführung, erhältlich als Zubehör). Weiterhin sind komplette Kreislaufsysteme L-SV auf Anfrage erhältlich.

Durch Vorschalten von Gasstrahlern (siehe Zubehör) kann der Arbeitsbereich der Vakuumpumpe bis zu Ansaugdrücken von 10 mbar abs. erweitert werden. Der Gasstrahler kann direkt auf die Pumpe aufgebaut werden.



Teil Nr.	Werkstoffe	
	2BV7. ....A.....	
	Edelstahl / Bronze/ Grauguß	
002	Gehäuse	Chromnickelstahl (X5CrNi 18-10 / 1.4301) EN 10088 - 2
005	Welle	Chromstahl (X20Cr13 / 1.4021) EN 10088 - 3
006	Paßfeder	Chromnickelmolybdänstahl (X6CrNiMoTi 17-12-2 / 1.4571) EN 10088 - 3
026	Laterne	Grauguß (EN-GJL200 / EN-JL 2030) EN 1561
033	Radialwellendichtring	Nitril-Butadien- Kautschuk (NBR) ISO 1629
035	Gleitringdichtung	Kohle / SIC / Viton (FPM) / Chromnickelmolybdänstahl (EN 12756 - BQ1VGG)
036	Scheibe	Chromnickelmolybdänstahl (X5CrNiMo 17-12-2 / 1.4401) EN 10088 - 3
047	Lauftrad	Guß-Aluminiumbronze (G-CuAl10Fe5Ni5 / CC33G-GS) EN 1982
049	Steuerscheibe	Chromnickelmolybdänstahl (X6CrNiMoTi 17-12-2 / 1.4541) EN10088-2
050	Ventilplatte	Teflon(PTFE)
051	Fangplatte	Chromnickelmolybdänstahl (X5CrNiMo 17-12-2 / 1.4401) EN 10088 - 2
058	Dichtung (O-Ring)	Nitril-Butadien-Kautschuk (NBR) ISO 1629
127	Haltescheibe	Chromnickelmolybdänstahl (X6CrNiMoTi 17-12-2 / 1.4571) EN 10088 - 3

Änderungen, insbesondere der Kennlinien, Werte und Gewichte bleiben vorbehalten. Die Abbildungen sind unverbindlich.